



**CZUJNIK  
OTWARCIA  
DRZWI/OKNA  
Wi-Fi SMART  
SS501**



---

Instrukcja obsługi  
i warunki gwarancji

## WARUNKI BEZPIECZEŃSTWA I ZAGROŻENIA

1. Nie uruchamiaj urządzenia jeżeli jest uszkodzone, urządzenie musi zostać naprawione przez serwis lub osobę do tego uprawnioną.
2. Ze względów bezpieczeństwa, do wszelkich napraw urządzenia uprawniony jest jedynie producent, serwis autoryzowany przez producenta lub osoba o odpowiednich kwalifikacjach.
3. Nie wolno rozkręcać obudowy urządzenia, próbować naprawiać i ingerować we wnętrze urządzenia.
4. Niniejszy sprzęt może być użytkowany przez dzieci w wieku co najmniej 8 lat i przez osoby o obniżonych możliwościach

1

## WPROWADZENIE

Dziękujemy za zaufanie, jakim nas Państwo obdarzyli, dokonując zakupu urządzenia marki **Setti+**.

Jesteśmy przekonani, że to bardzo dobrej jakości urządzenie, zapewni Państwu dużo radości i satysfakcji z jego użytkowania.

### NALEŻY DOKŁADNIE PRZECZYTAĆ INSTRUKCJĘ OBSŁUGI I JEJ PRZESTRZEGAĆ!

To urządzenie jest przeznaczone do użytku domowego lub innego, nie dotyczącego celów komercyjnych.

Producent nie ponosi odpowiedzialności za szkody powstałe w wyniku użytkowania niewłaściwego lub niezgodnego z przeznaczeniem.

## DANE TECHNICZNE

Model	SS501
Częstotliwość transmisji	2,4 GHz / 802.11 b/g/n
Zakres częstotliwości	2412 - 2472 MHz
Maksymalna moc częstotliwości	0,068 W
Żywotność baterii	do 6 miesięcy: 10 reakcji / 1 dzień
Zasilanie	2x bateria AAA 1,5 V

3

fizycznych, umysłowych i osoby o braku doświadczenia i znajomości sprzętu, jeżeli zapewniony zostanie nadzór lub instruktaż odnośnie użytkowania sprzętu w bezpieczny sposób i zrozumiale związane z tym zagrożenia. Dzieci nie powinny bawić się sprzętem. Nie powinno być wykonywane czyszczenie i konserwacja sprzętu przez dzieci bez nadzoru.

5. Nie należy umieszczać urządzenia w pomieszczeniach o podwyższonej wilgotności.
6. Nie należy zanurzać urządzenia w wodzie oraz innych płynach.
7. Upewnij się że przed montażem powierzchnia jest sucha, czysta i odtłuszczona.

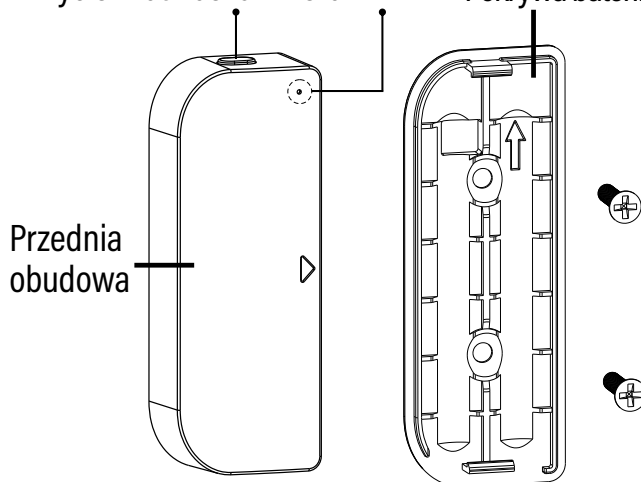
2

Wypożyczenie	Czujnik otwarcia 2 baterie AAA 1,5 V 4 wkręty taśma montażowa 3M instrukcja obsługi
Temperatura pracy	-10 do 40° C
Temperatura przechowywania	-20 do 60° C
Wilgotność względna pracy	8 %-80 %

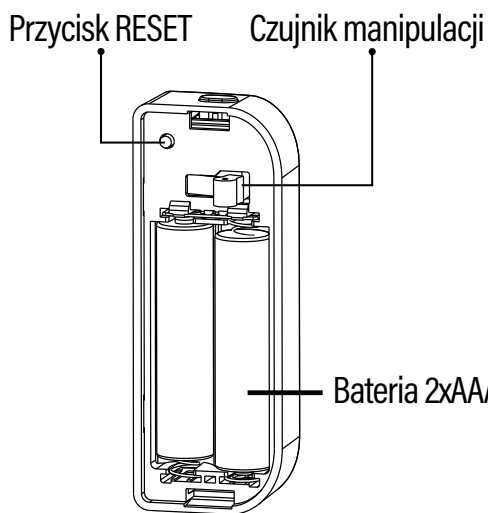
## OPIS URZĄDZENIA

### Główna część urządzenia:

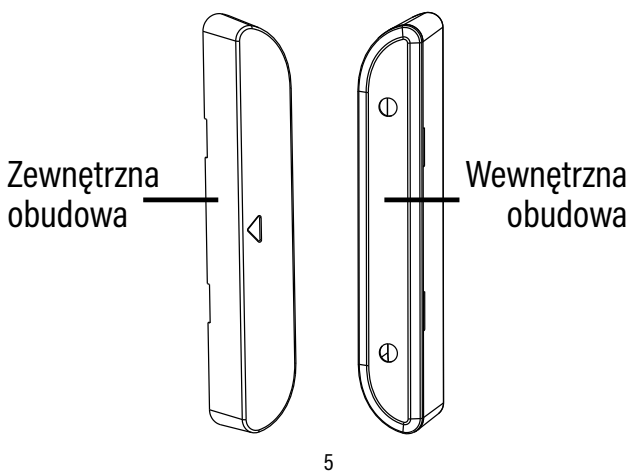
Przycisk zatrzasku    Wskaźnik LED    Pokrywa baterii



4



### Część magnetyczna:



5

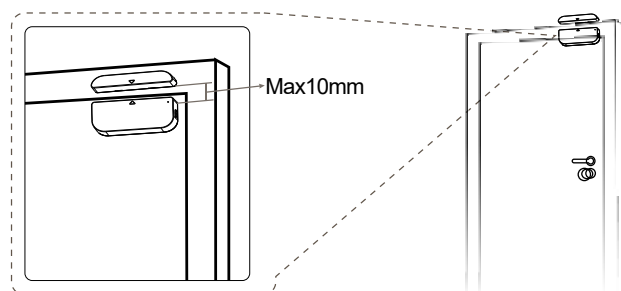
## MONTAŻ

### UWAGA!

Czujnika nie należy montować bezpośrednio na metalowej ramie ani w pobliżu innych dużych metalowych przedmiotów, ponieważ metalowe przedmioty mogą osłabiać siłę sygnału radiowego.

Czujnik należy umieszczać wyłącznie w pomieszczeniu, z dala od wody i innych ekstremalnych warunków pogodowych.

Główną część urządzenia oraz część magnetyczną należy zainstalować w odległości maksymalnie do 10mm od siebie, gdy drzwi/okno są zamknięte.



6

Czujnik posiada możliwość montażu za pomocą wkrętów lub taśmy montażowej (dołączanej do zestawu).

#### 1. Zdemontuj przednią część obudowy:

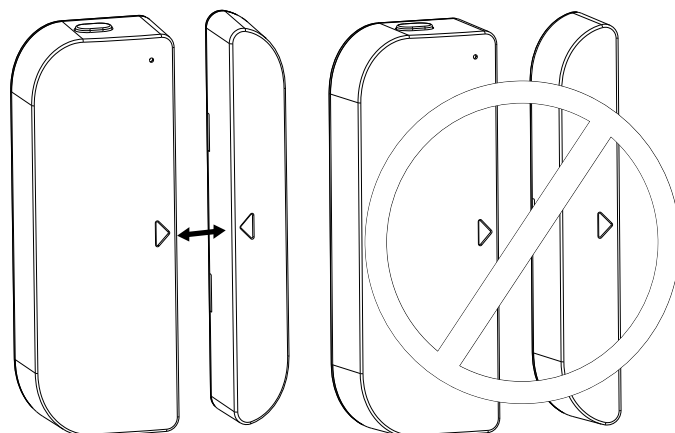
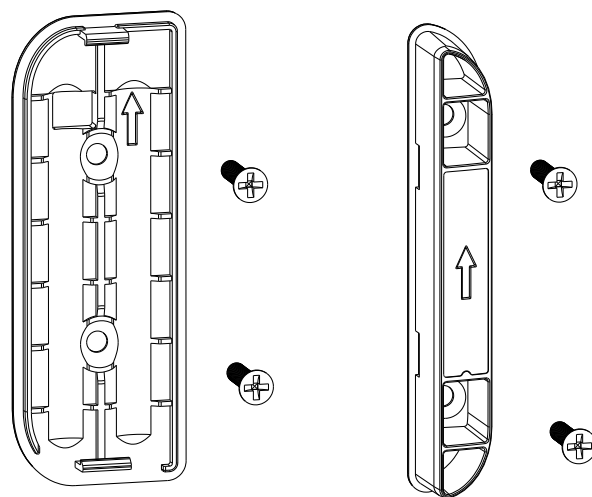
- w głównej części urządzenia wciśnij przycisk zatrzasku, dzięki czemu łatwo uda się wyjąć przednią obudowę,
- w części magnetycznej użyj płaskiego narzędzia, najlepiej płaskiego śrubokręta, aby podważyć i zdjąć zewnętrzną obudowę.

#### 2. Przykręć obudowę wewnętrzną części magnetycznej do ramy drzwi/okna.

3. Pamiętając o odpowiednim ułożeniu oznaczenia na obudowie przedniej (strzałki skierowane do siebie) przykręć pokrywę baterii do ruchomej części drzwi lub okna.

#### 4. Zamontuj przednią obudowę na pokrywie baterii.

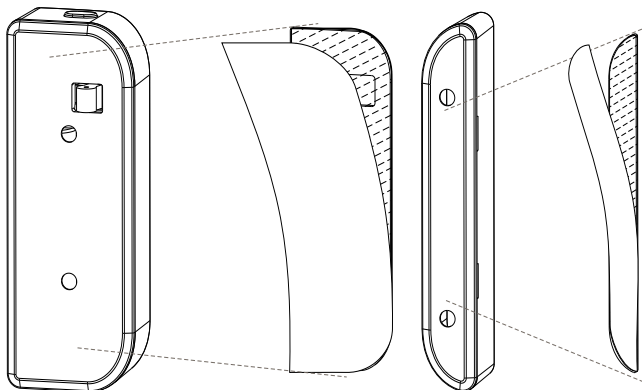
#### 5. Zamontuj obudowę zewnętrzną do przykręconej obudowy wewnętrznej.



7

8

Aby zamocować uchwyt za pomocą taśmy: odklej jedną stronę taśmy i przyklej na pokrywę baterii oraz na obudowę wewnętrzną. Odklej drugą stronę taśmy i zamocuj czujnik na czystej powierzchni, analogicznie tak jak w przypadku mocowania uchwytu na śruby.



## WYMIANA BATERII

1. Zdejmij główną obudowę, naciskając na przycisk zwalniający zatrzask.
2. Wyjmij baterie i włóż nowe zgodnie z oznaczeniem +/- wewnątrz urządzenia.
3. Wciśnij główną obudowę urządzenia w pokrywę baterii.

9

Szczegółowa instrukcji obsługi urządzenia jest dostępna na stronie internetowej:  
[www.artdom.net.pl/document/SS501/](http://www.artdom.net.pl/document/SS501/)  
lub po zeskanowaniu kodu QR:



11

## INSTALACJA I OBSŁUGA APLIKACJI

1. Pobierz aplikację ze strony producenta:  
[www.artdom.net.pl/document/SS501/](http://www.artdom.net.pl/document/SS501/)
2. Otwórz zainstalowaną aplikację.
3. Jako nowy użytkownik załóż nowe konto. W przypadku posiadania konta zaloguj się korzystając z własnych danych dostępowych.
4. Włącz urządzenie. Dioda LED zacznie szybko pulsować. Jeżeli to nie nastąpi zresetuj Wi-Fi w urządzeniu.
5. W prawym górnym rogu aplikacji naciśnij przycisk „+” i wybierz odpowiednie urządzenie.
6. Potwierdź, że dioda LED pulsuje szybko.
7. Wybierz sieć Wi-Fi, wprowadź hasło i potwierdź przyciskiem „Confirm”.
8. Po pomyślnym podłączeniu urządzenia możesz w pełni cieszyć się zdalną obsługą urządzenia.

10

## DEKLARACJA

ART-DOM Sp. z o.o. niniejszym oświadcza, że czujnik otwarcia drzwi/okna SS501 jest zgodny z jednostronnymi wymaganiami unijnego prawodawstwa harmonizacyjnego: dyrektywą 2014/53/UE i innym unijnym prawodawstwem harmonizacyjnym. Pełny tekst deklaracji zgodności UE jest dostępny pod następującym adresem:

[www.artdom.net.pl/deklaracja/SS501/](http://www.artdom.net.pl/deklaracja/SS501/)

## EKOLOGICZNA I PRZYJAZNA DLA ŚRODOWISKA UTYLIZACJA

To urządzenie jest oznaczone, zgodnie z Dyrektywą Parlamentu Europejskiego i Rady 2012/19/UE z dnia 4 lipca 2012 r. w sprawie zużytego sprzętu elektrycznego i elektronicznego (WEEE) symbolem przekreślonego kontenera na odpady:



12

Nie należy wyrzucać urządzeń oznaczonych tym symbolem, razem z odpadami domowymi.

Urządzenie należy zwrócić do lokalnego punktu przetwarzania i utylizacji odpadów lub skontaktować się z władzami miejskimi.

### **MOŻESZ POMÓC CHRONIĆ ŚRODOWISKO!**

Właściwe postępowanie ze użytym sprzętem elektrycznym i elektronicznym przyczynia się do uniknięcia szkodliwych dla zdrowia ludzi i środowiska naturalnego konsekwencji, wynikających z obecności składników niebezpiecznych oraz niewłaściwego składowania i przetwarzania takiego sprzętu.

## **WARUNKI GWARANCJI DOTYCZĄCE CZUJNIKA**

1. ART-DOM Sp. z o.o. z siedzibą w Łodzi (92-402) przy ul. Zakładowej 90/92 Numer Krajowego Rejestru Sądowego 0000354059 (Gwarant) gwarantuje, że zakupione urządzenie jest wolne od wad fizycznych. Gwarancja obejmuje tylko wady wynikające z przyczyn tkwiących w rzeczy sprzedanej (wady fabryczne).

13

materiałów eksploatacyjnych takich jak: baterie, żarówki, bezpieczniki, filtry, pokrętła, półki, akcesoria,  
e. instalacji, konserwacji, przeglądów, czyszczenia, odblokowania, usunięcia zanieczyszczeń oraz instruktażu.

7. O sposobie usunięcia wady decyduje Gwarant. Usunięcie potwierdzonej wady urządzenia nastąpi poprzez wykonanie naprawy gwarancyjnej lub wymianę urządzenia. Gwarant może dokonać naprawy, gdy kupujący żąda wymiany lub Gwarant może dokonać wymiany, gdy kupujący żąda naprawy, jeżeli doprowadzenie do zgodności towaru (urządzenia) zgodnie z udzieloną gwarancją w sposób wybrany przez kupującego jest niemożliwe albo wymagałoby nadmiernych kosztów dla Gwaranta. W szczególnie uzasadnionych wypadkach, jeżeli naprawa i wymiana są niemożliwe lub wymagałyby nadmiernych kosztów dla Gwaranta może on odmówić doprowadzenia towaru do zgodności z udzieloną gwarancją i zaproponować inny

15

2. Ujawniona wada zostanie usunięta na koszt Gwaranta w ciągu 14 dni od daty zgłoszenia uszkodzenia do serwisu autoryzowanego lub punktu sprzedaży.
3. W wyjątkowych przypadkach, np. konieczności sprowadzenia części zamiennych od producenta, termin naprawy może zostać wydłużony do 30 dni.
4. Okres gwarancji dla użytkownika wynosi 24 miesiące od daty wydania towaru.
5. Towar przeznaczony jest do używania wyłącznie w warunkach indywidualnego gospodarstwa domowego.
6. Gwarancja nie obejmuje:
  - a. uszkodzeń powstałych na skutek używania urządzenia niezgodnie z instrukcją obsługi,
  - b. uszkodzeń mechanicznych, chemicznych lub termicznych,
  - c. napraw i modyfikacji dokonanych przez firmy lub osoby nieposiadające autoryzacji producenta,
  - d. części z natury łatwo zużywalnych lub

14

- sposób załatwienia reklamacji z gwarancji.
8. Wymiany towaru dokonuje punkt sprzedaży, w którym towar został zakupiony (wymiana lub zwrot gotówki) lub autoryzowany punkt serwisowy, jeżeli dysponuje taką możliwością (wymiana). Zwracane urządzenie musi być kompletne, bez uszkodzeń mechanicznych. Niespełnienie tych warunków może spowodować nieuznanie gwarancji.
  9. W przypadku braku zgodności towaru z umową sprzedaży, kupującemu z mocy prawa przysługują środki ochrony prawnej ze strony i na koszt sprzedawcy, a gwarancja nie ma wpływu na te środki ochrony prawnej.
  10. Niniejsza gwarancja obowiązuje na terytorium Polski.
  11. Warunkiem dokonania naprawy lub wymiany urządzenia w ramach gwarancji jest przedstawienie dowodu zakupu oraz użytkowanie towaru zgodnie z informacjami zawartymi w instrukcji obsługi.

16

## **UWAGA!**

Uszkodzenie lub usunięcie tabliczki znamionowej z urządzenia może spowodować nieuznanie gwarancji.

Cały czas udoskonalamy nasze produkty, dlatego mogą się one nieznacznie różnić od zdjęcia przedstawionego na opakowaniu. Przed przystąpieniem do użytkowania urządzenia przeczytaj instrukcję obsługi.

**ART-DOM Sp. z o.o., ul. Zakładowa 90/92, 92-402 Łódź**



v. 2