



**CZUJNIK
RUCHU
WI-FI SMART SS502**

Instrukcja obsługi
i warunki gwarancji

WARUNKI BEZPIECZEŃSTWA I ZAGROŻENIA

1. Nie uruchamiaj urządzenia jeżeli jest uszkodzone, urządzenie musi zostać naprawione przez serwis lub osobę do tego uprawnioną, w przeciwnym razie może dojść do porażenia prądem.
2. Ze względów bezpieczeństwa, do wszelkich napraw urządzenia uprawniony jest jedynie producent, serwis autoryzowany przez producenta lub osoba o odpowiednich kwalifikacjach.
3. Nie wolno otwierać obudowy urządzenia, próbować naprawiać i ingerować we wnętrzu urządzenia.
4. Niniejszy sprzęt może być użytkowany przez dzieci w wieku co najmniej 8 lat

1

WPROWADZENIE

Dziękujemy za zaufanie, jakim nas Państwo obdarzyli, dokonując zakupu urządzenia firmy **Setti+**.

Jesteśmy przekonani, że to bardzo dobrej jakości urządzenie, zapewni Państwu dużo radości i satysfakcji z jego użytkowania.

NALEŻY DOKŁADNIE PRZECZYTAĆ INSTRUKCJĘ OBSŁUGI I JEJ PRZESTRZEGAĆ!

To urządzenie jest przeznaczone do użytku domowego lub innego, nie dotyczącego celów komercyjnych.

Producent nie ponosi odpowiedzialności za szkody powstałe w wyniku użytkowania niewłaściwego lub niezgodnego z przeznaczeniem.

DANE TECHNICZNE

Model	SS502
Wejście USB	5V --- 1A
Częstotliwość transmisji	2.4GHz
Zakres częstotliwości	2412 MHz ~ 2472 MHz
Maksymalna moc transmisji:	0.055W

3

i przez osoby o obniżonych możliwościach fizycznych, umysłowych i osoby o braku doświadczenia i znajomości sprzętu, jeżeli zapewniony zostanie nadzór lub instruktaż odnośnie do użytkowania sprzętu w bezpieczny sposób i zrozumiałe związane z tym zagrożenia. Dzieci nie powinny bawić się sprzętem. Nie powinno być wykonywane czyszczenie i konserwacja sprzętu przez dzieci bez nadzoru.

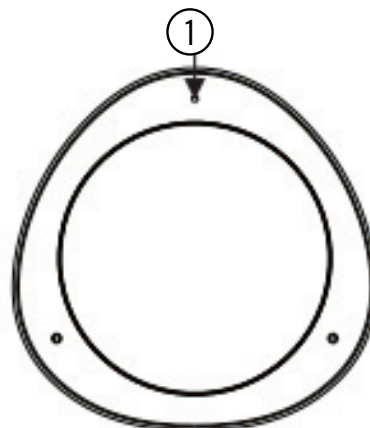
5. Nie należy umieszczać czujnika w pomieszczeniach o podwyższonej wilgotności.
6. Nie należy zanurzać urządzenia w wodzie oraz innych płynach.
7. Urządzenie przeznaczone jest do użytkowania w warunkach domowych:



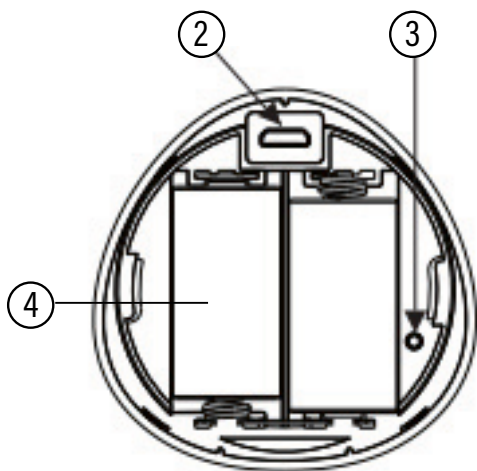
2

Zasilanie	Bateria: 6V: 2xCR123A lub Zasilacz: 5V --- 1A (nie wchodzi w skład zestawu)
Wyposażenie	Czujnik ruchu Wi-Fi 2 baterie CR123A, 1300mAh, 3.0V 2 kołki montażowe 1 taśma montażowa
Kąt wykrywania ruchu	120°
Odległość wykrywania ruchu	10 m
Temperatura pracy	-10°C do +40°C
Wilgotność względna pracy	8 - 80%RH
Wymagania systemowe:	Android, iOS

OPIS URZĄDZENIA



4

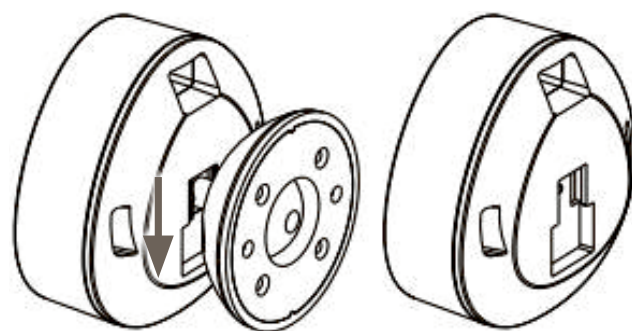
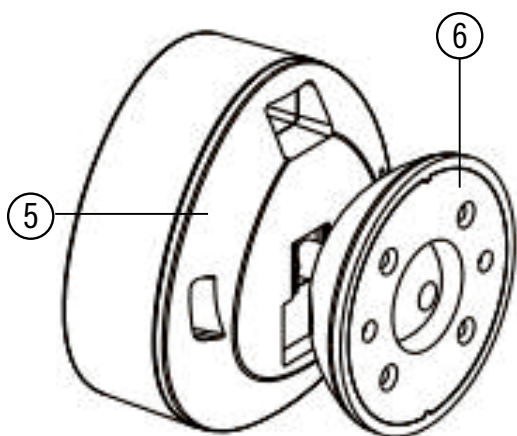


1. Wskaźnik LED
2. Gniazdo zasilania micro USB
3. Przycisk włączenia konfiguracji oraz Reset
4. Baterie
5. Pokrywa
6. Uchwyt

MONTAŻ

Czujnik posiada możliwość montażu na ścianie za pomocą kołków montażowych lub taśmy montażowej;

1. Zdemontuj uchwyt z pokrywy czujnika: chwyć uchwyt i przesun w dół, następnie wyjmij;

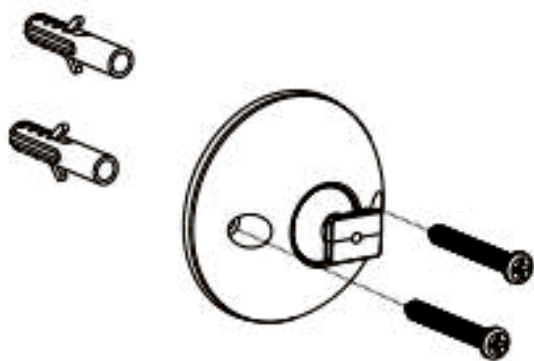


5

6

2. Nawierć otwory w ścianie zgodnie z odległością otworów na uchwycie, następnie umieść w otworach kołki. Przykręć uchwyt za pomocą śrub;

- wyjmij baterie z urządzenia zgodnie z sekcją „Wymiana baterii”;
- podłącz wtyczkę przewodu microUSB do gniazda zasilania,
- podłącz zasilacz do gniazda elektrycznego.



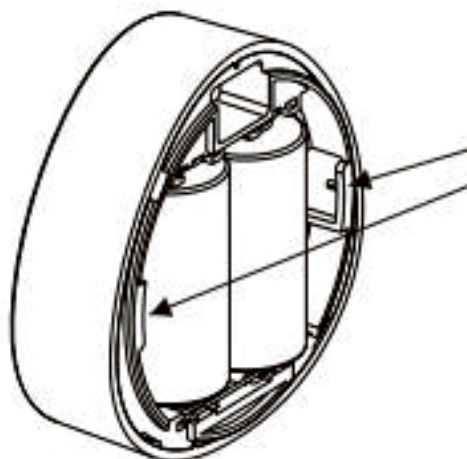
3. Zamocuj pokrywę z czujnikiem na uchwycie.
4. Aby zamocować uchwyt za pomocą taśmy: odklej jedną stronę taśmy i przyklej na płaską stronę uchwytu. Odklej drugą stronę taśmy i zamocuj czujnik na czystej, gładkiej powierzchni.

ZASILANIE ZASILACZEM

1. W celu zasilania urządzenia za pomocą zasilacza 5V (brak na wyposażeniu urządzenia):

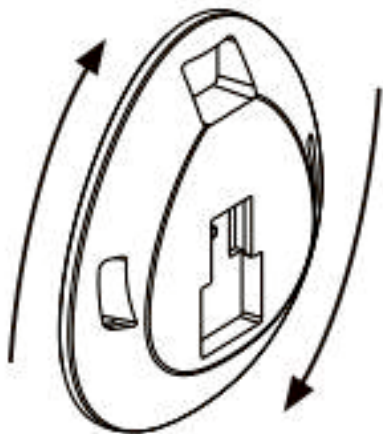
WYMIANA BATERII

1. Zdejmij pokrywę obracając ją w kierunku przeciwnym do ruchu wskazówek zegara.
2. Wyjmij baterie i włóż nowe zgodnie z oznaczeniami +/- we wnęce:



7

8



3. Zablokuj pokrywę obracając ją zgodnie z kierunkiem ruchu wskazówek zegara.

UWAGA! PRZED UŻYCIEM NALEŻY ZDJĄĆ Z BATERII PLASTIKOWE ZABEZPIECZENIE.

9

Szczegółowa instrukcja obsługi urządzenia jest dostępna na stronie internetowej:
www.artdom.net.pl/document/SS502/
lub po zeskanowaniu kodu QR:



11

INSTALACJA I OBSŁUGA APLIKACJI

1. Pobierz aplikację ze strony producenta:
www.artdom.net.pl/document/SS502/
2. Otwórz zainstalowaną aplikację.
3. Jako nowy użytkownik załóż nowe konto.
W przypadku posiadania konta, zaloguj się korzystając z własnych danych dostępowych.
4. Włącz urządzenie. Dioda LED zacznie szybko pulsować. Jeżeli to nie nastąpi zresetuj Wi-Fi w urządzeniu naciskając i przytrzymując przez 5 sekund przycisk Reset.
5. W prawym górnym rogu aplikacji naciśnij przycisk „+” i wybierz odpowiednie urządzenie.
6. Potwierdź, że dioda LED pulsuje szybko.
7. Wybierz sieć Wi-Fi, wprowadź hasło i potwierdź przyciskiem „Confirm”.
8. Po pomyślnym podłączeniu urządzenia możesz w pełni cieszyć się zdalną obsługą urządzenia.

10

DEKLARACJA

ART-DOM Sp. z o.o. niniejszym oświadcza, że czujnik ruchu SS502 jest zgodny z odnośnymi wymaganiami unijnego prawodawstwa harmonizacyjnego: dyrektywą 2014/53/UE i innym unijnym prawodawstwem harmonizacyjnym.

Pełny tekst deklaracji zgodności UE jest dostępny pod następującym adresem:

www.artdom.net.pl/deklaracja/SS502/

12

EKOLOGICZNA I PRZYJAZNA DLA ŚRODOWISKA UTYLIZACJA

To urządzenie jest oznaczone, zgodnie z Dyrektywą Parlamentu Europejskiego i Rady 2012/19/UE z dnia 4 lipca 2012 r. w sprawie zużytego sprzętu elektrycznego i elektronicznego (WEEE) symbolem przekreślonego kontenera na odpady:



Nie należy wyrzucać urządzeń oznaczonych tym symbolem, razem z odpadami domowymi.

Urządzenie należy zwrócić do lokalnego punktu przetwarzania i utylizacji odpadów lub skontaktować się z władzami miejskimi.

MOŻESZ POMÓC CHRONIĆ ŚRODOWISKO!

Właściwe postępowanie ze zużytym sprzętem elektrycznym i elektronicznym przyczynia się do uniknięcia szkodliwych dla zdrowia ludzi i środowiska naturalnego konsekwencji, wynikających z obecności składników niebezpiecznych oraz niewłaściwego składowania i przetwarzania takiego sprzętu.

13

6. Gwarancja nie obejmuje:
 - a. uszkodzeń powstałych na skutek używania urządzenia niezgodnie z instrukcją obsługi,
 - b. uszkodzeń mechanicznych, chemicznych lub termicznych,
 - c. napraw i modyfikacji dokonanych przez firmy lub osoby nieposiadające autoryzacji producenta,
 - d. części z natury łatwo zużywalnych lub materiałów eksploatacyjnych takich jak: baterie, żarówki, bezpieczniki, filtry, pokrętła, półki, akcesoria,
 - e. instalacji, konserwacji, przeglądów, czyszczenia, odblokowania, usunięcia zanieczyszczeń oraz instruktażu.
7. O sposobie usunięcia wady decyduje Gwarant. Usunięcie potwierdzonej wady urządzenia nastąpi poprzez wykonanie naprawy gwarancyjnej lub wymianę urządzenia. Gwarant może dokonać naprawy, gdy kupujący żąda wymiany lub Gwarant może dokonać wymiany, gdy kupujący żąda naprawy,

15

WARUNKI GWARANCJI DOTYCZĄCE CZUJNIKA

1. ART-DOM Sp. z o.o. z siedzibą w Łodzi (92-402) przy ul. Zakładowej 90/92 Numer Krajowego Rejestru Sądowego 0000354059 (Gwarant) gwarantuje, że zakupione urządzenie jest wolne od wad fizycznych. Gwarancja obejmuje tylko wady wynikające z przyczyn tkwiących w rzeczy sprzedanej (wady fabryczne).
2. Ujawniona wada zostanie usunięta na koszt Gwaranta w ciągu 14 dni od daty zgłoszenia uszkodzenia do serwisu autoryzowanego lub punktu sprzedaży.
3. W wyjątkowych przypadkach, np. konieczności sprowadzenia części zamiennych od producenta, termin naprawy może zostać wydłużony do 30 dni.
4. Okres gwarancji dla użytkownika wynosi 24 miesiące od daty wydania towaru.
5. Towar przeznaczony jest do używania wyłącznie w warunkach indywidualnego gospodarstwa domowego.

14

- jeżeli doprowadzenie do zgodności towaru (urządzenia) zgodnie z udzieloną gwarancją w sposób wybrany przez kupującego jest niemożliwe albo wymagałoby nadmiernych kosztów dla Gwaranta. W szczególnie uzasadnionych wypadkach, jeżeli naprawa i wymiana są niemożliwe lub wymagałyby nadmiernych kosztów dla Gwaranta może on odmówić doprowadzenia towaru do zgodności z udzieloną gwarancją i zaproponować inny sposób załatwienia reklamacji z gwarancji.
8. Wymiany towaru dokonuje punkt sprzedaży, w którym towar został zakupiony (wymiana lub zwrot gotówki) lub autoryzowany punkt serwisowy, jeżeli dysponuje taką możliwością (wymiana). Zwracane urządzenie musi być kompletne, bez uszkodzeń mechanicznych. Niespełnienie tych warunków może spowodować nieuznanie gwarancji.
 9. W przypadku braku zgodności towaru z umową sprzedaży, kupującemu z mocy prawa przysługują środki ochrony prawnej ze strony i na koszt sprzedawcy, a gwarancja nie ma

16

- wpływu na te środki ochrony prawnej.
10. Niniejsza gwarancja obowiązuje na terytorium Polski.
 11. Warunkiem dokonania naprawy lub wymiany urządzenia w ramach gwarancji jest przedstawienie dowodu zakupu oraz użytkowanie towaru zgodnie z informacjami zawartymi w instrukcji obsługi.

UWAGA!

Uszkodzenie lub usunięcie tabliczki znamionowej z urządzenia może spowodować nieuznanie gwarancji.

Cały czas udoskonalamy nasze produkty, dlatego mogą się one nieznacznie różnić od zdjęcia przedstawionego na opakowaniu. Przed przystąpieniem do użytkowania urządzenia przeczytaj instrukcję obsługi.

ART-DOM Sp. z o.o., ul. Zakładowa 90/92, 92-402 Łódź



v. 3