



KAMERA
OBROTOWA
SC842

Instrukcja obsługi
i warunki gwarancji

SC842

ROTATING

CAMERA

Operating manual
& warranty conditions



WARUNKI BEZPIECZEŃSTWA I ZAGROŻENIA

1. Nie należy uruchamiać urządzenia jeżeli jest uszkodzone, urządzenie musi zostać naprawione przez serwis lub osobę do tego uprawnioną.
2. Ze względów bezpieczeństwa, do wszelkich napraw urządzenia uprawniony jest jedynie producent, serwis autoryzowany przez producenta lub osoba o odpowiednich kwalifikacjach.
3. Nie należy próbować naprawiać i ingerować we wnętrze urządzenia.
4. Niniejszy sprzęt może być użytkowany przez dzieci w wieku co najmniej 8 lat i przez osoby o obniżonych możliwościach fizycznych, umysłowych i osoby o braku doświadczenia i znajomości sprzętu, jeżeli

zapewniony zostanie nadzór lub instruktaż odnośnie do użytkowania sprzętu w bezpieczny sposób i zrozumiałe związane z tym zagrożenia. Dzieci nie powinny bawić się sprzętem. Nie powinno być wykonywane czyszczenie i konserwacja sprzętu przez dzieci bez nadzoru.

5. Nie należy zanurzać urządzenia w wodzie ani innych płynach.
6. Urządzenie nie jest zaprojektowane w celu ochrony własności. Do takiego rozwiązania zaleca się stosowanie profesjonalnego systemu alarmowego.
7. Należy się upewnić, że lokalne przepisy nie zabraniają rejestrowania, przechowywania i edytowania wideo bez zgody osób nagrywanych.
8. Nie należy używać zasilacza jeżeli jego przewód lub obudowa są uszkodzone.

WPROWADZENIE

Dziękujemy za zaufanie, jakim nas Państwo obdarzyli, dokonując zakupu urządzenia marki **Setti+**.

Jesteśmy przekonani, że to bardzo dobrej jakości urządzenie zapewni Państwu dużo radości i satysfakcji z jego użytkowania.

NALEŻY DOKŁADNIE PRZECZYTAĆ INSTRUKCJĘ OBSŁUGI I JEJ PRZESTRZEGAĆ!

To urządzenie jest przeznaczone do użytku domowego lub podobnego, nie dotyczącego celów komercyjnych. Producent nie ponosi odpowiedzialności za szkody powstałe w wyniku użytkowania niewłaściwego lub niezgodnego z przeznaczeniem.

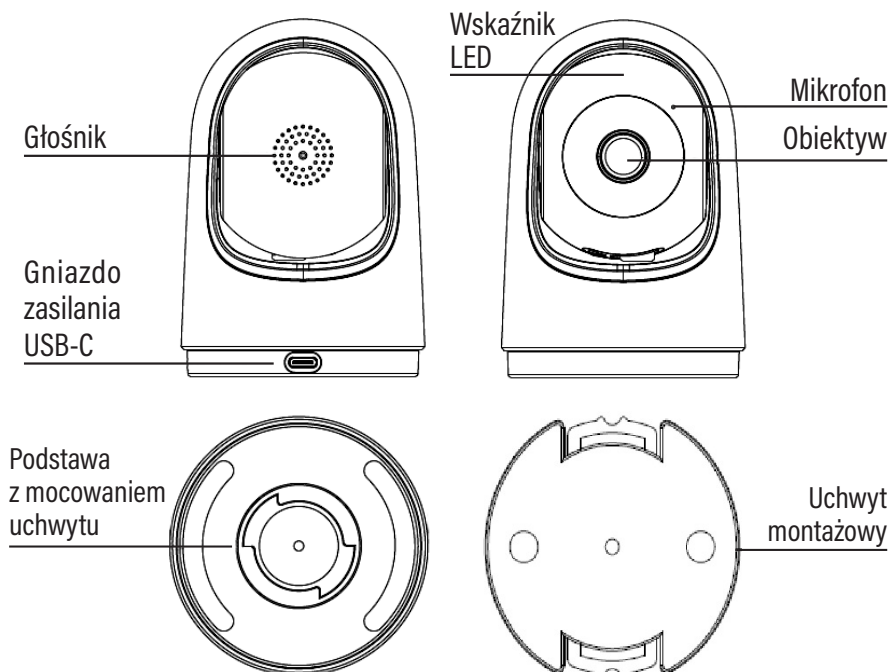
DANE TECHNICZNE

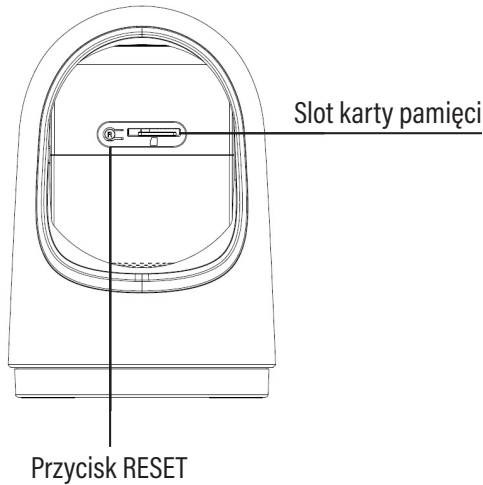
Kamera model	SC842
Zasilanie	5.0V --- 1.0A
Zakres regulacji kąta	355° w poziomie, 160° w pionie
Klasa ochronności	IP20
Rozdzielczość zapisu wideo	2560 x 1440
Zakres temperatury pracy	-10 do +50°C
Gniazdo zasilania	USB-C
Wyposażenie	Kamera, zasilacz, elementy montażowe
Zasięg wykrywania ruchu	do 5m
Wymagania systemowe	Android, IOS
Obsługiwane karty pamięci	Micro SD, do 128 GB

Częstotliwość transmisji	5 GHz
Zakres częstotliwości	5745 - 5825 MHz
Moc maksymalnej transmisji	<10 dBm

Zasilacz model	SC842
Napięcie wejściowe	100-240V~
Wejściowe natężenie prądu	0.5A
Wejściowa częstotliwość prądu przemiennego	50/60Hz
Napięcie prąd i moc wyjściowa	5V --- 1A, 5W
Średnia sprawność podczas pracy	83.02%
Sprawność przy niskim obciążeniu (10%)	80.59%
Zużycie energii w stanie bez obciążenia	0.065

OPIS URZĄDZENIA



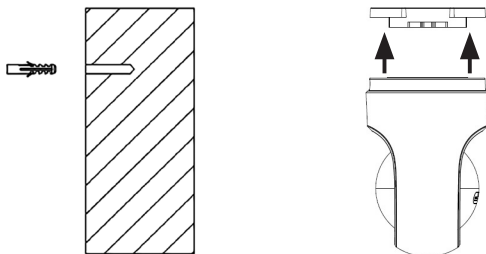


MONTAŻ NA ŚCIANIE/SUFICIE

Uchwyt do mocowania kamery można zamocować na ścianie betonowej za pomocą kołków montażowych.

1. Przyłóż uchwyt do ściany i zaznacz miejsca otworów do wywiercenia. W tym celu możesz użyć szablonu pomocniczego z wyposażenia.
2. Wywierć otwory zgodnie ze średnicą kołka montażowego, zamocuj kołki w otworach.
3. Przyłóż uchwyt montażowy do ściany, włóż wkręty w otwory uchwytu i wkręć w kołki, blokując uchwyt na ścianie.
4. Przyłóż kamerę do zainstalowanego uchwytu i obróć aby ją zablokować na uchwycie.

UWAGA! JEŻELI UCHWYT NIE JEST STABILNIE ZAMOCOWANY NALEŻY GO ZDJĄĆ I DOKONAĆ PONOWNEJ, ZGODNEJ Z INSTRUKCJĄ INSTALACJI.



UWAGA! KAMERA PRZYSTOSOWANA JEST DO UŻYTKU DOMOWEGO. NALEŻY MONTOWAĆ POD ZADASZENIEM I UNIKAĆ MOCNO NASŁONECZNIONYCH MIEJSC.

URUCHOMIENIE

1. Podłącz wtyczkę przewodu USB-C do gniazda zasilania, a wtyczkę USB-A zamocuj w gnieździe zasilacza, następnie podłącz wtyczkę zasilacza do gniazda elektrycznego.
2. Po poprawnym podłączeniu wskaźnik LED zacznie świecić stale. Po około minucie kamera wykona ruchy testowe i poinformuje komunikatem głosowym o gotowości do konfiguracji z siecią Wi-Fi, następnie wskaźnik LED zacznie migać.

INSTALACJA I OBSŁUGA APLIKACJI

1. Pobierz aplikację Setti+ ze strony, skanując QR kod:



w aplikacji Google Play
wyszukaj Setti+



w aplikacji App Store
wyszukaj Setti+.

2. Otwórz zainstalowaną aplikację.
3. Jako nowy użytkownik załóż nowe konto. W przypadku posiadania konta zaloguj się, korzystając z własnych danych dostępowych.
4. Uruchom urządzenie, podłączając zasilacz do gniazda elektrycznego, a wtyczkę przewodu do gniazda zasilania w kamerze. Kamera wykona ruch testowy, następnie wskaźnik LED zacznie migać.
5. W prawym górnym rogu aplikacji naciśnij przycisk „+” i wybierz odpowiednie urządzenie: Bezpieczeństwo, Kamera SC842.
6. W prawym górnym rogu wybierz tryb konfiguracji „Kod QR”. Upewnij się, że wskaźnik LED szybko miga, informując o trybie konfiguracji.
7. Wybierz sieć Wi-Fi, wprowadź hasło i potwierdź przyciskiem „Dalej”.
8. Na ekranie telefonu wyświetli się QR kod. Skieruj obiektyw kamery w stronę ekranu telefonu aby zeskanować kod. Po usłyszeniu sygnału dźwiękowego potwierdź przyciskiem „Słyszałem dźwięk”.
9. Po pomyślnym połączeniu urządzenia z aplikacją, wskaźnik LED kamery wygaśnie, wybierz „Zakończono”, następnie możesz w pełni cieszyć się zdalną obsługą urządzenia.

Szczegółowa instrukcja obsługi aplikacji sterującej jest dostępna na stronie internetowej:
<https://setti.pl/wsparcie/aplikacja>
lub po zeskanowaniu kodu QR:



INSTALACJA KARTY PAMIĘCI

W celu instalacji karty pamięci microSD (max. 128 GB):

1. W aplikacji ustaw „Tryb Prywatny” - kamera obróci obiektyw w dół i odsłoni wejście na kartę pamięci.
2. Wsuń kartę w wejście zgodnie z oznaczeniem, dociśnij i zablokuj.

CZYSZCZENIE

Urządzenie należy regularnie przeglądać i czyścić. Do czyszczenia należy używać delikatnie zwilżonej ściereczki.

UWAGA! DO CZYSZCZENIA NIE NALEŻY UŻYWAĆ ŚRODKÓW CHEMICZNYCH ANI MATERIAŁÓW ŚCIERNYCH.

1. Zasilacz należy odłączyć z gniazda zasilania, jeżeli urządzenie nie będzie używane.
2. Urządzenie należy przechowywać w suchym, bezpiecznym miejscu z dala od dzieci.
3. Należy zabezpieczyć urządzenie przed zarysowaniami i wstrząsami.

ROZWIĄZYWANIE PROBLEMÓW

PROBLEM	MOŻLIWA PRZYCZYNA	ROZWIĄZANIE
Uruchomił się sygnał dźwiękowy.	Kamera nie została prawidłowo skonfigurowana z siecią Wi-Fi lub została rozłączona.	Skonfiguruj kamerę z siecią domową zgodnie z sekcją „Instalacja i obsługa aplikacji”.
Brak możliwości konfiguracji kamery z siecią Wi-Fi.	Zbyt duży dystans routera Wi-Fi od urządzenia.	Zmniejsz dystans urządzenia do routera Wi-Fi.
	Wystąpił problem z połączeniem Wi-Fi.	Sprawdź, czy sygnał Wi-Fi routera działa prawidłowo.

Brak możliwości podglądu widoku na żywo. Kamera nie reaguje na zmiany w aplikacji.	Wystąpił problem z połączeniem Wi-Fi.	Sprawdź, czy sygnał Wi-Fi routera działa prawidłowo.
	Kamera znajduje się za daleko od źródła sygnału Wi-Fi.	Wzmocnij sygnał Wi-Fi routera lub zmniejsz dystans pomiędzy kamerą a routerem.
	Konfiguracja routera została zmieniona.	Skonfiguruj kamerę z siecią domową na nowo, zgodnie z sekcją „Instalacja i obsługa aplikacji”.

DEKLARACJA

ART-DOM Sp. z o.o. niniejszym oświadcza, że kamera SC842 jest zgodna z odnośnymi wymaganiami unijnego prawodawstwa harmonizacyjnego: dyrektywą 2014/53/UE i innym unijnym prawodawstwem harmonizacyjnym. Pełny tekst deklaracji zgodności UE jest dostępny pod następującym adresem: www.artdom.net.pl/deklaracja/SC842/

EKOLOGICZNA I PRZYJAZNA DLA ŚRODOWISKA UTYLIZACJA

To urządzenie jest oznaczone, zgodnie z Dyrektywą Parlamentu Europejskiego i Rady 2012/19/UE z dnia 4 lipca 2012 r. w sprawie zużytego sprzętu elektrycznego i elektronicznego (WEEE) symbolem przekreślonego kontenera na odpady:



Nie należy wyrzucać urządzeń oznaczonych tym symbolem, razem z odpadami domowymi.

Urządzenie należy zwrócić do lokalnego punktu przetwarzania i utylizacji odpadów lub skontaktować się z władzami miejskimi.

MOŻESZ POMÓC CHRONIĆ ŚRODOWISKO!

Właściwe postępowanie ze zużytym sprzętem elektrycznym i elektronicznym przyczynia się do uniknięcia szkodliwych dla zdrowia ludzi i środowiska naturalnego konsekwencji, wynikających z obecności składników niebezpiecznych oraz niewłaściwego składowania i przetwarzania takiego sprzętu.

WARUNKI GWARANCJI DOTYCZĄCE KAMERY WEWNĘTRZNEJ

1. ART-DOM Sp. z o.o. z siedzibą w Łodzi (92-402) przy ul. Zakładowej 90/92 Numer Krajowego Rejestru Sądowego 0000354059 (Gwarant) gwarantuje, że zakupione urządzenie jest wolne od wad fizycznych. Gwarancja obejmuje tylko wady wynikające z przyczyn tkwiących w rzeczy sprzedanej (wady fabryczne).
2. Ujawniona wada zostanie usunięta na koszt Gwaranta

w ciągu 14 dni od daty zgłoszenia uszkodzenia do serwisu autoryzowanego lub punktu sprzedaży.

3. W wyjątkowych przypadkach, np. konieczności sprowadzenia części zamiennych od producenta, termin naprawy może zostać wydłużony do 30 dni.
4. Okres gwarancji dla użytkownika wynosi 24 miesiące od daty wydania towaru.
5. Towar przeznaczony jest do używania wyłącznie w warunkach indywidualnego gospodarstwa domowego.
6. Gwarancja nie obejmuje:
 - a. uszkodzeń powstałych na skutek używania urządzenia niezgodnie z instrukcją obsługi,
 - b. uszkodzeń mechanicznych, chemicznych lub termicznych,
 - c. napraw i modyfikacji dokonanych przez firmy lub osoby nieposiadające autoryzacji producenta,
 - d. części z natury łatwo zużywalnych lub materiałów eksploatacyjnych takich jak: baterie, żarówki, bezpieczniki, filtry, pokrętła, półki, akcesoria,
 - e. instalacji, konserwacji, przeglądów, czyszczenia, odblokowania, usunięcia zanieczyszczeń oraz instruktażu.
7. O sposobie usunięcia wady decyduje Gwarant. Usunięcie potwierdzonej wady urządzenia nastąpi

poprzez wykonanie naprawy gwarancyjnej lub wymianę urządzenia. Gwarant może dokonać naprawy, gdy kupujący żąda wymiany lub Gwarant może dokonać wymiany, gdy kupujący żąda naprawy, jeżeli doprowadzenie do zgodności towaru (urządzenia) zgodnie z udzieloną gwarancją w sposób wybrany przez kupującego jest niemożliwe albo wymagałoby nadmiernych kosztów dla Gwaranta. W szczególnie uzasadnionych wypadkach, jeżeli naprawa i wymiana są niemożliwe lub wymagałyby nadmiernych kosztów dla Gwaranta może on odmówić doprowadzenia towaru do zgodności z udzieloną gwarancją i zaproponować inny sposób załatwienia reklamacji z gwarancji.

8. Wymiany towaru dokonuje punkt sprzedaży, w którym towar został zakupiony (wymiana lub zwrot gotówki) lub autoryzowany punkt serwisowy, jeżeli dysponuje taką możliwością (wymiana). Zwracane urządzenie musi być kompletne, bez uszkodzeń mechanicznych. Niespełnienie tych warunków może spowodować nieuznanie gwarancji.
9. W przypadku braku zgodności towaru z umową sprzedaży, kupującemu z mocy prawa przysługują środki ochrony prawnej ze strony i na koszt sprzedawcy, a gwarancja nie ma wpływu na te środki ochrony prawnej.
10. Niniejsza gwarancja obowiązuje na terytorium Polski.
11. Warunkiem dokonania naprawy lub wymiany urządzenia w

ramach gwarancji jest przedstawienie dowodu zakupu oraz użytkowanie towaru zgodnie z informacjami zawartymi w instrukcji obsługi.

UWAGA!

Uszkodzenie lub usunięcie tabliczki znamionowej z urządzenia może spowodować nieuznanie gwarancji.

Cały czas udoskonalamy nasze produkty, dlatego mogą się one nieznacznie różnić od zdjęć przedstawionych na opakowaniu oraz w instrukcji obsługi. Przed przystąpieniem do użytkowania urządzenia przeczytaj instrukcję obsługi.

ART-DOM Sp. z o.o., ul. Zakładowa 90/92, 92-402 Łódź. Numer Krajowego Rejestru Sądowego 0000354059.



SAFETY AND HAZARD CONDITIONS

1. Do not start the device if it is damaged, if it is so the device must be repaired by the service or a person authorized to do so.
2. For safety reasons, any repairs to the device are to be performed solely by the manufacturer, an authorized service or a person with appropriate qualifications.
3. Do not attempt to repair or interfere with the inside of the device.
4. This product may only be operated by children 8 or more years old, mentally and/or physically deficient persons and persons without knowledge of or experience in operation of this appliance type if supervised or instructed in safe operation, with clear understanding of all related risks. Children should not play with the

device. Unsupervised children should not carry out maintenance and cleaning of the device.

5. Do not immerse the device in water nor in other liquids.
6. The device is not designed for property protection. For this purpose one should seek a professional alarm system.
7. Ensure that local laws do not prohibit recording, storing, and editing video without the consent of the people being recorded.
8. Do not use the power adapter if its cable or housing is damaged.

INTRODUCTION

Thank you for the trust you have placed in us when you purchased your **Setti+** device.

We are convinced that this high quality device will provide you with a lot of joy and satisfaction during its use.

PLEASE CAREFULLY READ AND FOLLOW THE OPERATING MANUAL!

This device is intended for domestic or similar, non-commercial use. The manufacturer will not be held liable for damages resulting from improper or non-compliant use.

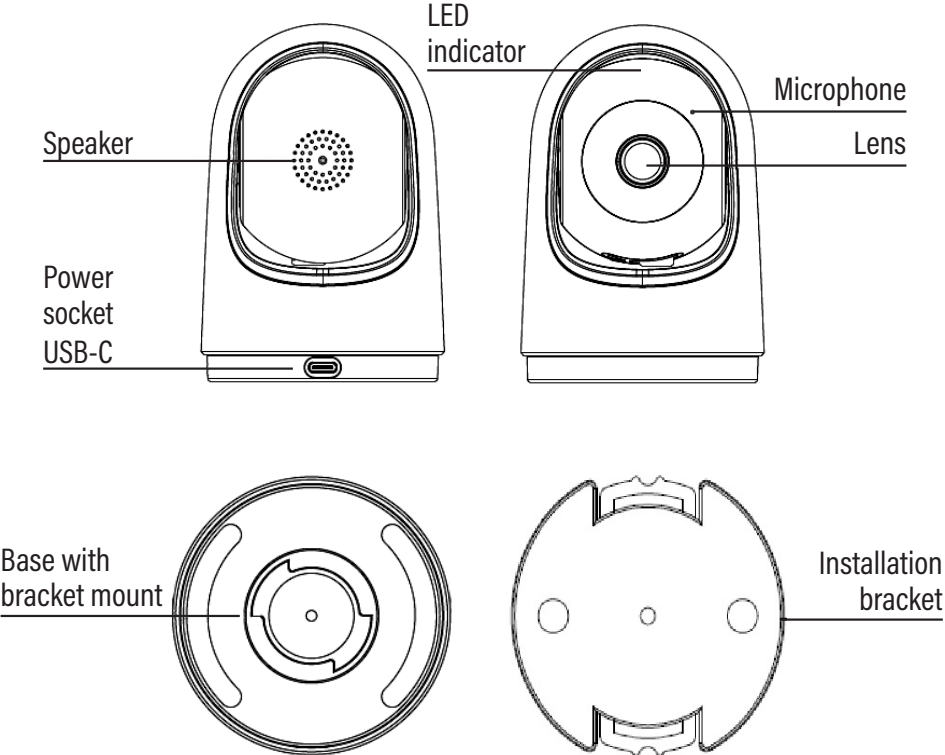
TECHNICAL DATA

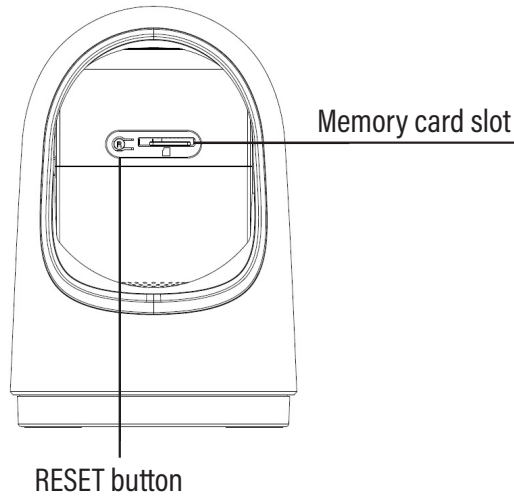
Camera model	SC842
Power supply	5.0V == 1.0A
Angle adjustment range	355° horizontal, 160° vertical
Protection rating	IP20
Video recording resolution	2560 x 1440
Operating temperature range	-10 do +50°C
Power socket	USB-C
Accessories	Camera, power supply, installation accessories
Motion detection range	to 5m
System requirements	Android, IOS
Supported memory cards	Micro SD, do 128 GB
Frequency of transmission	5 GHz
Frequency range	5745 - 5825 MHz
Maximum transmission power	<10 dBm

Power supply model	SC842
Input voltage	100-240V~
Input current	0.5A

Input AC frequency	50/60Hz
Output voltage and current	5V --- 1A, 5W
Average operating efficiency	83.02%
Low load efficiency (10%)	80.59%
No-load power consumption	0.065

DEVICE DESCRIPTION



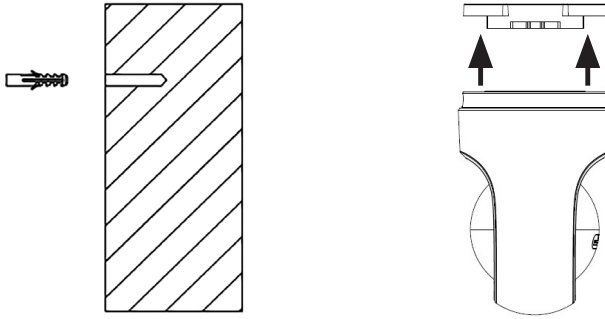


WALL/CEILING INSTALLATION

The camera mounting bracket can be fixed on a concrete wall with dowels.

1. Place the bracket against the wall and mark the locations of the holes to be drilled. You can also use the auxiliary template from the equipment.
2. Drill holes matching the diameter of the mounting plug, put the plugs in the holes.
3. Place the mounting bracket against the wall, insert the screws into the bracket holes and screw into the plugs, securing the bracket to the wall.
4. Place the camera on the installed bracket and rotate it to lock it on the bracket.

PLEASE NOTE! IF THE BRACKET IS NOT SECURELY FIXED, REMOVE IT AND RE-INSTALL IN ACCORDANCE WITH THE INSTALLATION INSTRUCTIONS.



PLEASE NOTE! THE CAMERA IS ADAPTED FOR DOMESTIC USE. INSTALL IT IN A ROOFED SPACE AND AVOID HEAVILY SUNLIT AREAS.

STARTUP

1. Connect the USB-C cable plug to the power socket, and the USB-A plug to the power adapter socket, then connect the power adapter plug to the mains.
2. After correct connection, the LED indicator and IR LED will illuminate. After a while, the camera will perform the test movements, then the led indicator will flash to indicate that it is ready to be configured with a Wi-Fi network.

INSTALLING THE MEMORY CARD

To install a microSD memory card (128 GB max):

1. Set „Private Mode” in the app - the camera will rotate the lens down, exposing the memory card slot.
2. Slide the card into the slot as marked, press and lock.

INSTALLATION AND OPERATION OF THE APP

1. Download the Setti+ app from the website by scanning the QR code below:



w aplikacji Google Play
wyszukaj Setti+



w aplikacji App Store
wyszukaj Setti+.

2. Open the installed app.
3. As a new user, create a new account. Once you have an account, log in using your own access data.
4. Start the device by connecting the power adapter to a mains socket, and the cable plug to the power input in the camera. The camera will perform a test move, then the LED will start flashing.
5. In the upper right corner of the application, press the „+” button and select the appropriate device: Security, SC842 Camera.
6. In the upper right corner, select the „QR Code” configuration mode. Make sure the LED flashes quickly to indicate the configuration mode.

7. Select the Wi-Fi network, enter the password and confirm it with the „Next” button.
8. A QR code will be displayed on the phone screen. Point the camera lens towards the phone screen to scan the code. After hearing a beep, confirm with the button „I heard a sound”
9. After successfully connecting the device to the app, the camera led indicator will turn off, select „Finished”, then you can fully enjoy the remote operation of the device.

A detailed operating manual for the control application is available at: <https://setti.pl/wsparcie/aplikacja>

or after scanning this QR code:



CLEANING

The device should be regularly inspected and cleaned. Use a softly damp cloth for cleaning.

CAUTION! DO NOT USE CHEMICALS OR ABRASIVES FOR CLEANING.

STORAGE

1. Disconnect the power supply from the power socket if the appliance is not in use.
2. Store the device in a dry, safe place away from children.
3. Protect the device from scratches and shocks.

TROUBLESHOOTING

PROBLEM	POSSIBLE CAUSE	SOLUTION
An acoustic signal was triggered.	Camera was not configured correctly with Wi-Fi network or it was disconnected.	Configure the camera with the home network in accordance with the section „Installation and operation of the app“.
It is not possible to configure Wi-Fi network in camera.	The distance between the Wi-Fi router and the device is too large.	Reduce the distance between your device and the Wi-Fi router.
	There was a problem with Wi-Fi connection.	Check that the Wi-Fi signal of the router is of correct strength.

It is not possible to preview the live view. Camera does not respond to changes in the app.	There was a problem with Wi-Fi connection.	Check that the Wi-Fi signal of the router is of correct strength.
	The camera is too far away from the Wi-Fi signal source.	Boost the Wi-Fi signal of the router or reduce the distance between the camera and the router.
	The router configuration has been changed.	Configure the home network of camera anew, pursuant to section "Installation and Operation of the app".

DECLARATION

ART-DOM Sp. z o.o. hereby declares that the SC842 camera complies with the relevant requirements of the Union harmonisation legislation: Directive 2014/53/EU and other Union harmonisation legislation. The full text of the EU declaration of conformity is available at the following address: www.artdom.net.pl/deklaracja/SC842/

ECO-FRIENDLY AND ENVIRONMENTALLY FRIENDLY DISPOSAL

This device is marked, in accordance with Directive 2012/19/EU of the European Parliament and of the Council of 4 July 2012 on waste electrical and electronic equipment (WEEE), with the symbol of a crossed-out waste container:



Do not dispose of the device marked with this symbol together with household waste.

For disposal return the device to your local waste treatment and disposal facility or contact your local authorities.

YOU CAN HELP PROTECT THE ENVIRONMENT!

Proper handling of waste electrical and electronic equipment contributes to avoiding harmful consequences for human health and the environment resulting from the presence of hazardous components and improper storage and processing of such equipment.

WARRANTY CONDITIONS FOR THE INTERNAL CAMERA

1. ART-DOM Sp. z o.o. with its registered office in Łódź (92-402) at ul. Zakładowa 90/92 National Court Register Number 0000354059 (Guarantor) guarantees that the purchased device is free from physical defects. The warranty covers only defects resulting from the causes inherent in the item sold (manufacturing defects).
2. A disclosed defect will be removed at the Guarantor's expense within 14 days from the date of reporting the damage to the authorized service or point of sale.

3. In exceptional cases, e.g. the need to import spare parts from their manufacturer, the repair period may be extended up to 30 days.
4. The warranty period for the user is 24 months from the date of delivery of the goods.
5. The goods are intended for use only in the conditions of an individual household.
6. The present warranty does not cover:
 - a. damage caused by using the device in a manner inconsistent with the user manual,
 - b. mechanical, chemical or thermal damage,
 - c. repairs and modifications made by companies or persons that were not authorized to do so by the manufacturer,
 - d. parts that are easily worn or consumables such as: batteries, bulbs, fuses, filters, knobs, shelves, accessories,
 - e. installation, maintenance, inspection, cleaning, unlocking, removal of contaminants and instruction.
7. The Guarantor will select the mode of defect removal at its own discretion. Removal of a confirmed defect of the device will take place through warranty repair or replacement of the device. The Guarantor may perform repairs when

the Buyer requests replacement or the Guarantor may perform replacements when the Buyer requests repair, if bringing the goods (device) into conformity in accordance with the granted warranty in the manner selected by the buyer proves impossible or would require excessive costs at the part of Guarantor. In particularly justified cases, if both repair and replacement are impossible or would require excessive costs for the Guarantor, the Guarantor may refuse to bring the goods into compliance with the granted warranty and propose another way to settle the warranty claim.

8. The exchange of goods is made at the point of sale at which the goods were purchased (replacement or refund) or an authorized service point, if it offers such service (replacement). The returned device must be complete, without mechanical damage. Failure to comply with these conditions may result in failure to accept the warranty claim.
9. In the event of non-compliance of the goods with the sales contract, the buyer is entitled by law to legal protection measures on the part and at the expense of the seller, and the warranty does not affect these legal protection measures.
10. The warranty is valid in Poland.

11. The condition for the warranty repair or replacement of the device is the presentation of proof of purchase and the use of the goods in accordance with the information contained in the user manual.

CAUTION!

Damage or removal of the rating plate from the device may result in warranty being deemed void.

We are constantly improving our products, so they may differ slightly from the images presented on the packaging and in the user manual. Please read the user manual before operating the appliance.

ART-DOM Sp. z o.o., ul. Zakładowa 90/92, 92-402 Łódź. National Court Register number 0000354059.

